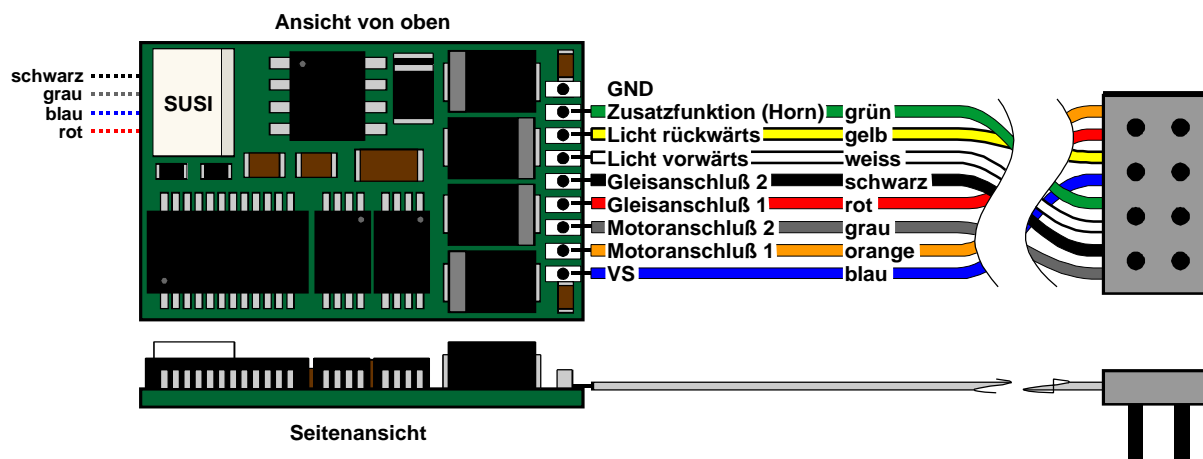




Fahrzeugdecoder für DCC mit SUSI-Schnittstelle und für System SelectRIX®

DHS250
DHS252

für Fahrzeuge mit Motoren bis 2 A Stromaufnahme



Decoder-Beschreibung

Der Decoder DHS250 wird ohne Anschlußkabel geliefert.

Der Decoder DHS252 ist werksseitig mit Anschlußkabel und 8-poligem Normstecker versehen.

Der Fahrzeugdecoder DHS250 / DHS252 ist ein Fahrzeugdecoder für das DCC-System mit der Möglichkeit von zahlreichen Zusatzfunktionen, vor allem auch der Ansteuerung von SOUND-Modulen über die SUSI-Schnittstelle, mit einer maximalen Belastbarkeit von 2 A mit automatischer Umschaltung auf **Analogbetrieb** (Gleichspannung), **DCC** und **SelectRIX**.

Das "Herz" des von D&H entwickelten Decoders ist ein ASIC (Application Specific Integrated Circuit) von 2,3x2,9x0,3 mm mit 28.000 Bauteilen, der speziell auf die hohen Anforderungen der Steuerung von Modellbahnlokomotiven abgestimmt ist.

Die besonderen Vorteile hierdurch sind

Super-Soft-Drive (SSD)®

das heißt besonders weiches Regelverhalten

Motorregelung durch Soll-Ist-Wert Vergleich

besonders ruhiger Lauf durch überlagerte Pulsbreitenmodulation

mehrere verschiedene Regelvarianten zur optimalen Anpassung an den Motor

intern 127 Fahrstufen

Blockstreckenbetrieb mit einfachen Dioden *

Kurzschlußsicherung der Motorausgänge

Überlastsicherung der Lichtausgänge und der Zusatzfunktion

Elektronische Vertauschbarkeit der Motor-, Licht- und Gleisanschlüsse (zur Korrektur einer falschen Verdrahtung)

Ausgabe der Fahrzeugnummer (Adresse) zur Lokerkennung während des Betriebes *

Sofortige Reaktion des Decoders durch extrem schnelle Datenübertragung des SelectRIX-Systems *

einsetzbar für

digitale Anlagen mit DCC-System

analogen Gleichstrombetrieb

digitale Anlagen mit System SelectRIX

mit automatischer Umschaltung der Betriebsart

SUSI-Schnittstelle für Zusatzfunktionen bzw. Sound-Module nur aktiv im DCC-Betrieb

* Mit Stern gekennzeichneten Funktionen nur bei Betriebsart SelectRIX.

Technische Daten

Maße LxBxH (ohne Anschlußkabel bzw. Stecker) 24 x 15 x 3,3 mm

Belastung

Motorausgang max.	ca. 2 A
Funktionsausgang Licht (= F0)	ca. 300 mA
Funktionsausgang Horn (= F9)	ca. 50 mA
Gesamtbelastung	ca. 2 A

Schnittstelle entsprechend NEM650/652
4-polige SUSI-Schnittstelle für F1 bis F12
elektronische Decoder-Einstellung (Programmierung)

Einstellmöglichkeiten DCC:

Programmierung im Register/Paged/Direct Modus	
Kurze Adresse	01 .. 127 (03)
lange Adresse	01 .. 16383
14 / 28 bzw. 128 Fahrstufen	(28/128)
Beschleunigung	1 .. 127 (3)
Abbremsen	1 .. 127 (3)
Höchstgeschwindigkeit	1 .. 7 (5)
Impulsbreite (Impulsdauer)	0 .. 3 (1)
Variante der Motorregelung	0 .. 3 (2)
Vertauschung von Anschlüssen	0 .. 7 (0)
Einstellungen für Sound-Modul/Zusatzfunktionen	

Einstellmöglichkeiten SX1:

Fahrzeug-Adressen	01 .. 111 (03)
Höchstgeschwindigkeit	1 .. 7 (5)
Anfahr-/Bremsverzögerung (AFB)	1 .. 7 (4)
Impulsbreite (Impulsdauer)	1 .. 4 (2)
Signal-Halteabschnitte	1- / 2-teilig (1)

Erweiterte Decoder-Einstellung:

Vertauschung von Anschlüssen	0 .. 7 (4)
Wirksamkeit der AFB	1 .. 2 (1)
Variante der Motorregelung	1 .. 4 (3)

() = werksseitige Einstellung

Decodereinbau

Vorbereitung der Lok vor Einbau des Decoders

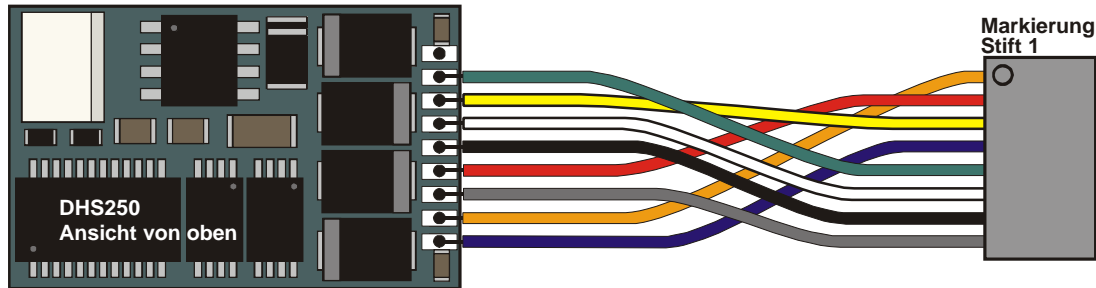
- Befindet sich das Fahrzeug mechanisch in einwandfreiem Zustand (z.B. keine Getriebehemmung usw.)?
- Befindet sich das Fahrzeug elektrisch in einwandfreiem Zustand (z.B. Verkabelung, Schleifer, Kohlebürsten usw.)?
- Lassen Sie die Lokomotive ca. 30 Minuten bei Gleichstrom einlaufen.

Bei auftretenden Mängeln sollten Sie das Fahrzeug vor dem Einbau des Decoders unbedingt instandsetzen.

Einbau des Decoders bei Fahrzeugen mit 8-poliger M-Schnittstelle

Bei Fahrzeugen mit einer genormten Schnittstelle nach NEM650 (M-Schnittstelle) muß lediglich der herstellerseitig eingebaute Brückenstecker abgezogen und hierfür der Stecker des Decoders aufgesteckt werden. Dazu

- stecken Sie den Decoder-Stecker so in die Schnittstelle, daß Stift 1 des Steckers an der aus der Betriebsanleitung der Lok zu erkennenden Stelle ist (ggf. Markierung an der Schnittstelle beachten).

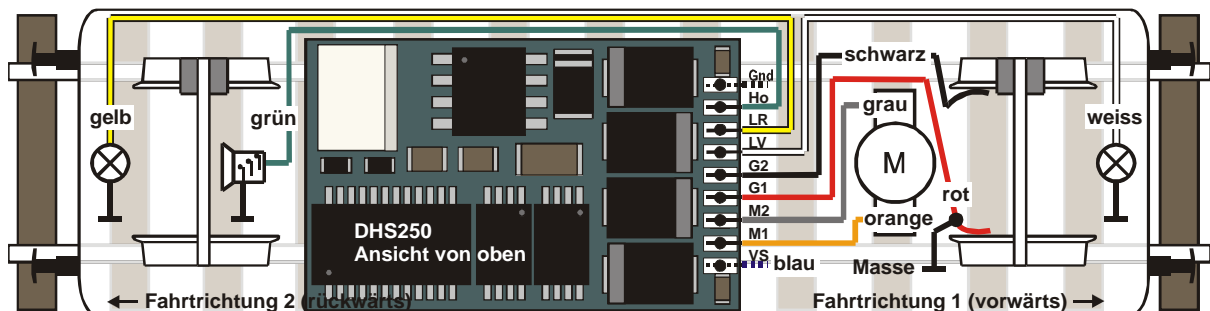


Einbau des Decoders bei Fahrzeugen ohne Schnittstelle

Der Decoder ist nach der unten abgebildeten Zeichnung anzuschliessen. Gehen Sie dabei folgendermaßen vor:

- Trennen Sie alle Verbindungen zwischen dem Motor und den Gleisanschlüssen (Schleifer, Chassis etc.). Wird eine derartige Verbindung übersehen, kann dies zur Zerstörung des Decoders führen.
- Verbinden Sie **M1** mit dem Pol des Motors, der in Fahrtrichtung 1 mit den Rädern der rechten Seite verbunden war (orange).
- Verbinden Sie **M2** mit dem Pol des Motors, der in Fahrtrichtung 1 mit den Rädern der linken Seite verbunden war (grau).
- Verbinden Sie **G1** mit den in Fahrtrichtung 1 rechten Rädern (rot).
- Verbinden Sie **G2** mit den in Fahrtrichtung 1 linken Rädern (schwarz).
- Verbinden Sie **LV** mit dem Spitzenlicht der Fahrtrichtung 1 (weiss).
- Verbinden Sie **LR** mit dem Spitzenlicht der Fahrtrichtung 2 (gelb).

Achtung: Bei vielen Triebfahrzeugen ist der Motor einseitig mit dem Chassis und dies wiederum mit einer Gleisseite verbunden. Auch diese Verbindung ist zu trennen.



Der gemeinsame Rückleiter der Stirnlampen und ggf. der Zusatzfunktionen (Horn) kann statt an Fahrzeugmasse an den Decoderausgang VS (= Versorgungsspannung) angeschlossen werden.

Befestigung und Kontrolle

Befestigen Sie den Decoder mit dem mitgelieferten doppelseitigen Klebeband (ggf. zur besseren Wärmeableitung auf einer glatten Metallfläche). Vor dem endgültigen Befestigen des Decoders beachten Sie bitte auch die Hinweise zum Anschluss von Zusatzmodulen auf den folgenden Seiten.

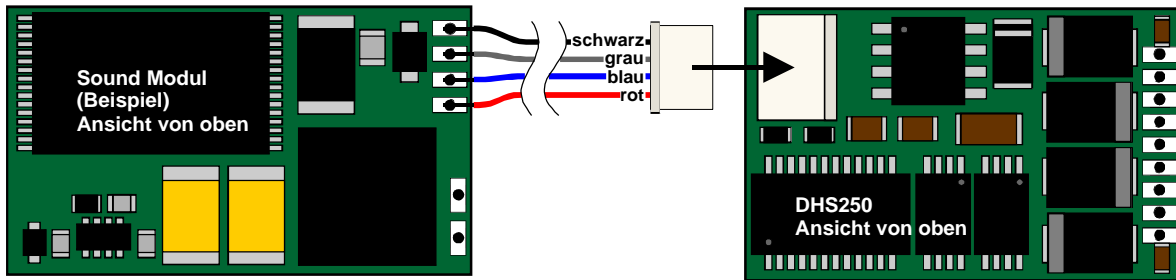
Kontrollieren Sie nochmals, daß der Decoder oder seine Anschlüsse keine Berührung mit metallisch leitenden Flächen hat!

Anschluss von Erweiterungsmodulen

An den Decoder DHS200 können über die SUSI-Schnittstelle bis zu drei Erweiterungsmodule für weitere Funktionen angeschlossen werden, wie z.B. der Funktionsdecoder DHF400 oder Soundmodule entsprechend der SUSI-Schnittstellennorm von z.B. der Fa. Dietz.

Hierzu ist der verdrehungssichere Stecker des Zusatzmoduls in die SUSI-Schnittstelle des Decoders entsprechend der folgenden Abbildung einzuschieben. Danach ist das Zusatzmodul, gegebenenfalls nach dessen Programmierung, einsatzbereit.

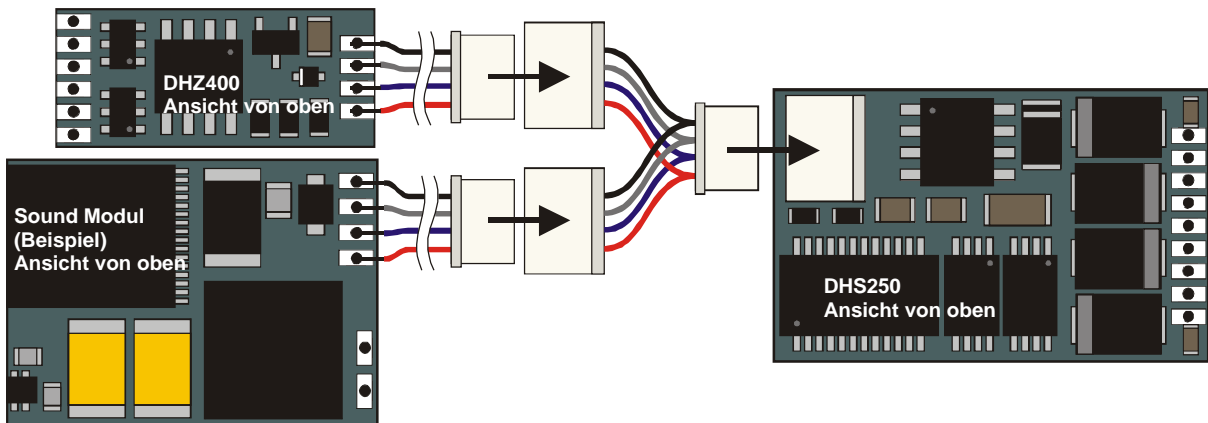
Sound-Module können eventuell die Programmierung der SelectRIX-Eigenschaften stören. Deshalb darf kein Sound-Modul während der SelectRIX-Programmierung angeschlossen sein.



Anschluss mehrerer Erweiterungsmodule

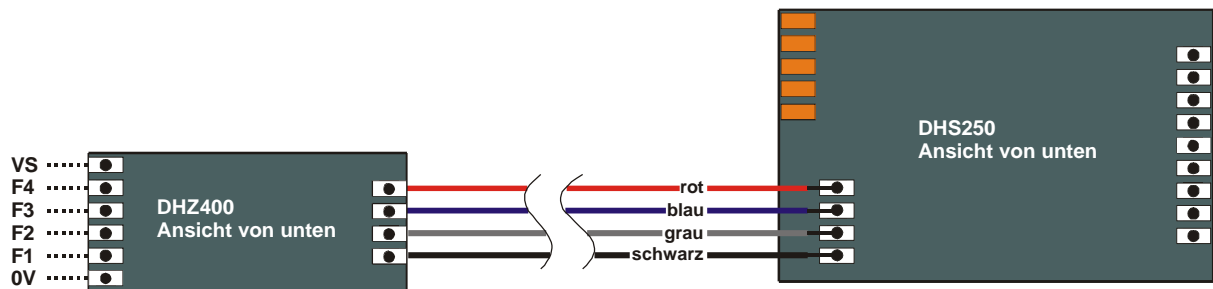
Sollen mehrere Erweiterungsmodule (Sound-Modul, Funktionsmodule) gleichzeitig an die SUSI-Schnittstelle angeschlossen werden, müssen diese über ein Y-Kabel oder ein Abzweig-Kabel, jeweils mit einem Stecker und zwei Kupplungen, angeschlossen werden. Alternativ können die Module über angelötete Kabel verbunden werden.

Hierbei ist aber zu beachten, daß zur elektronischen Einstellung eventuell nur eines dieser Zusatzmodule am Decoder angeschlossen sein darf.



Anschluss von Erweiterungsmodulen ohne Anschluss-Stecker

Auf der Unterseite des Decoders befinden sich 4 Löt pads, an welche Erweiterungsmodule ohne Anschluss-Stecker angeschlossen werden können. Hierzu sind die Anschlusskabel des Erweiterungsmodul, falls in dessen Beschreibung nicht anders angegeben, entsprechend folgender Abbildung anzulöten.



DCC Betrieb: Inbetriebnahme und Einstellung des Decoders

Stellen Sie die Lok auf das Programmiergleis und lesen Sie die Lokadresse aus.

Die Grundeinstellung sollte 3 sein.

Hat das Programmiergerät "Fehler" angezeigt, überprüfen Sie nochmals die ordnungsgemäße Verdrahtung der Lok.

Ist bis hier alles richtig, sollten Sie die Lok mit dieser Einstellung in Betrieb nehmen und zunächst kontrollieren, ob alle Funktionen (wie z.B. Motordrehrichtung, Licht etc.) ordnungsgemäß funktionieren.

Nach dieser ersten Kontrolle können Sie die Parameter der Lok Ihren Bedürfnissen anpassen (z.B. Lokadresse, Motorregelung etc.).

Beim Einsatz von Intellibox oder TWIN-CENTER kann es evtl. bei größeren Motoren zur Anzeige "Kurzschluss" kommen. In einem solchen Fall sollte ein Widerstand (10 bis 60 Ohm) in eine der beiden Programmiergleiszuleitungen eingebaut werden.

Programmierung des Decoders für DCC

Die Eigenschaften der Lok für DCC-Betrieb können durch die Programmierung der Configurations-Variablen (CV) beliebig oft geändert werden. Die Programmierung der Parameter entnehmen Sie bitte der Bedienungsanleitung der verwendeten Geräte.

Bei der Programmierung von Zusatzmodulen (Funktionsdecoder, Soundmodule) mit gleichen Configurations-Variablen (CV), darf jeweils nur eines dieser Module an der SUSI-Schnittstelle angeschlossen sein.

Configurations-Variablen (CV)

CV 1*	Lokadresse (Kurze Adresse)	1 .. 127 (3)
CV 3	Beschleunigung	1 .. 255 (0)
CV 4	Abbremsen	1 .. 255 (0)
CV 5*	Höchstgeschwindigkeit	1 .. 7 (5)
	entsprechend SelectRIX	1 .. 7 (5)
CV 7	Versionsnummer (nur Lesen)	52 (vorl.)
CV 8	Hersteller (nur Lesen)	131 (vorl.)
CV 17	Lange Adresse, oberes Byte	
CV 18	Lange Adresse, unteres Byte	
CV 29	Parametrierung	(2)
	Bit 0: Wert 1 = Umschaltung der Fahrtrichtung	
	Bit 1: Wert 2 = 28/128 Fahrstufen	
	Bit 2: Wert 4 = automatische Systemumschaltung DC / DCC / SelectRIX	
	Bit 5: Wert 32 = Lange Adresse verwenden	
CV 49*	Impulsbreite	0 .. 3 (1)
	entsprechend SelectRIX	1 .. 4 (2)
CV 50*	Regelvariante	0 .. 3 (2)
	entsprechend SelectRIX	1 .. 4 (3)

CV 51*	Vertauschen der Anschlüsse		(4)
	Bit 0:	Wert 1 = Motor (rechts / links)	
	Bit 1:	Wert 2 = Licht (vorne / hinten)	
	Bit 2:	Wert 4 = Gleis (rechte / linke Schiene)	
CV 897 bis 1024: Einstellungen für Zusatzmodule (Funktionsdecoder, Sound-Module)			
* Änderung der mit Stern gekennzeichneten Parameter ändert automatisch die entsprechenden Parameter der Betriebsart SelecTRIX.			

SelecTRIX-Betrieb: Inbetriebnahme und Einstellung des Decoders

Stellen Sie die Lok auf das Programmiergleis und lesen Sie die Einstellwerte des Decoders aus.

Die Grundeinstellung sollte **03-542** sein.

Hat das Programmiergerät "Lesefehler" angezeigt, überprüfen Sie nochmals die ordnungsgemäße Verdrahtung der Lok.

Ist bis hier alles richtig, sollten Sie die Lok mit dieser Einstellung in Betrieb nehmen und zunächst kontrollieren, ob alle Funktionen (wie z.B. Motordrehrichtung, Licht etc.) ordnungsgemäß funktionieren.

Nach dieser ersten Kontrolle können Sie die Parameter der Lok Ihren Bedürfnissen anpassen (z.B. Lokadresse, Motorregelung etc.).

Zur Beachtung: An die SUSI-Schnittstelle angeschlossene Erweiterungsmodule können im SelecTRIX-Betrieb nicht benutzt werden. Sound-Module können eventuell die Programmierung der SelecTRIX-Eigenschaften stören. Deshalb darf kein Sound-Modul während der SelecTRIX-Programmierung angeschlossen sein.

Programmierung des Decoders für SelecTRIX

Lokadresse, Höchstgeschwindigkeit und andere Parameter der Lok können durch Programmierung beliebig oft geändert werden. Die Programmierung der Standard-Parameter entnehmen Sie bitte der Bedienungsanleitung der verwendeten Geräte (z.B. Lok-Control 2000 o.ä.).

Standard-Parameter für SelecTRIX-Betrieb

Lokadresse	Adrs	1 .. 111
Höchstgeschwindigkeit	Velo	1 .. 7
Anfahr-/Bremsverzögerung	Acce	1 .. 7
Motorimpulsbreite	Impw	1 .. 4
Anzahl Bremsabschnitte	Stop	1 / 2

Achtung: Die Adresse "00" darf nicht verwendet werden.

Erweiterte Einstellungen

Die Decoder DHS250 bzw. DHS252 bieten durch zusätzliche Parameter die Möglichkeit, sich noch besser an die speziellen Eigenschaften des jeweiligen Fahrzeuges anzupassen (z.B. durch Einstellung der Regelvariante für den Motor).

Durch die werkseitige Voreinstellung der erweiterten Kennwerte verhält sich der Decoder entsprechend den bisher verfügbaren Lokdecodern (z.B. 66830 der Fa. TRIX).

Erweiterte Kennwerte

Die Umschaltung von Standard auf erweiterte Kennwerte erfolgt mittels der **Adresse "00"**.

Achtung: Das Lesen und Schreiben der erweiterten Kennwerte überschreibt die Standard-Kennwerte des Decoders (vor allem wird die Adresse auf "00" umgeschaltet). Deshalb müssen nach dem Bearbeiten der erweiterten Kennwerte die Standard-Kennwerte erneut eingegeben werden!

Lesen der erweiterten Kennwerte

Das Lesen der Werte erfolgt durch Eingabe von

0 0 - 1 1 1	Programmiertaste
--------------------	-------------------------

also

Adresse	Adrs	00
Höchstgeschwindigkeit	Velo	1
Verzögerung	Acce	1
Impulsbreite	Impw	1
Stopabschnitte	Stop	1

und Drücken der **Programmiertaste!**

Schreiben der erweiterten Kennwerte

Das Schreiben der Werte erfolgt durch Eingabe von

0 0 = V A I	Programmiertaste
--------------------	-------------------------

also

Adresse	Adrs	00
Höchstgeschwindigkeit	Velo	V
Verzögerung	Acce	A
Impulsbreite	Impw	I
Stopabschnitte	Stop	2

und Drücken der **Programmiertaste!**

Die Bedeutung bzw. die für **V A I** einzugebenden Werte sind im Folgenden erklärt.

Hinweis: "Pfeift" der Motor nach der Inbetriebnahme, haben Sie wahrscheinlich vergessen, die **Standard-Parameter für SelectRIX-Betrieb** erneut einzugeben.

Erklärung der erweiterten Kennwerte:

V Vertauschung von Anschlüssen (Velo)

Sollten Sie bei einer freien Decoderverdrahtung die Anschlüsse vertauscht haben, können Sie diese elektronisch "zurechtrücken". Kontrollieren Sie zunächst, welche Anschlüsse vertauscht werden müssen (z.B. wenn das Licht in der verkehrten Fahrtrichtung brennt), und tippen Sie dann die aus der folgenden Tabelle entnommene Zahl als Wert ein:

Motor	Licht	Gleis	Zahl
x	x	-	7
-	x	-	6
x	-	-	5
-	-	-	4 (Standard)
x	x	x	3
-	x	x	2
x	-	x	1
-	-	x	0
x bedeutet vertauschen			

A Wirksamkeit der AFB (Acce)

Damit können Sie einstellen, ob die einprogrammierte Anfahr-/Bremsverzögerung nur in den (Dioden-) Bremsabschnitten wirksam ist, oder immer (also auch bei der Steuerung von einem Handregler aus).

immer wirksam	1 (Standard)
nur in Halteabschnitten	2
Andere Zahlen sind nicht zulässig!	

I Variante der Motorregelung (Impw)

Mit diesem Wert können Sie die Regelung optimal an den Motor anpassen. Es kann keine generelle Regel angegeben werden, welche Variante das Beste Regelverhalten ergibt, hier helfen nur Fahrversuche.

sehr hart	1
hart	2
weich	3 (Standard)
sehr weich	4
Hinweis: Für Glockenankermotoren ist die Regelvariante 4 zu empfehlen.	

Betrieb, Wartung und Pflege

Der Fahrzeug-Decoder selbst benötigt keine besondere Wartung und Pflege. Seine Lebensdauer wird vielmehr durch bereits beim Einbau getroffene Maßnahmen (Wärmeableitung, saubere Lötstellen usw.) sowie durch sorgfältige Pflege des Motors entscheidend beeinflusst.

Durch die Steuerung des Motors mit Impulsen werden aber Wicklung und Kohlen des Motors stärker belastet als bei normalem Gleichstrombetrieb.

Aus diesem Grunde ist eine sorgfältige und regelmäßige Pflege des Motors (Ölen der Lager, Reinigen und gegebenenfalls Austausch der Kohlen) angezeigt.

Nach ca. 50 Betriebsstunden sollte das ganze Lok-Chassis einschließlich Fahrzeug-Decoder z.B. durch "Ausblasen" gereinigt werden, um Kurzschlüsse durch Kohlenstaub zu verhindern. Dabei ist vor allem der Kollektor des Motors zu beachten, er kann sich mit Kohlenstaub zusetzen und einen Kurzschluß verursachen.

Betriebsanleitungen für den späteren Gebrauch aufbewahren.

Abbildungen und technische Angaben freibleibend. Änderungen und Irrtümer vorbehalten.

Betriebsanleitungen:

**H. Maile, E-38438 El Amparo, www.maile.es Email: heinrichmaile@yahoo.de
in Zusammenarbeit mit Doehler & Haass GmbH & Co. KG, D-81249 München**

Super-Soft-Drive (SSD)® ist ein eingetragenes Warenzeichen der Firma Doehler & Haass, D-81249 München

SelectTRIX® ist ein eingetragenes Warenzeichen der Gebr. Märklin & Cie. GmbH, D-73033 Göppingen

(c) 2004, H. Maile, E38438 El Amparo [Zurück](#) [Drucken](#) DHS250 (01/05.2004)