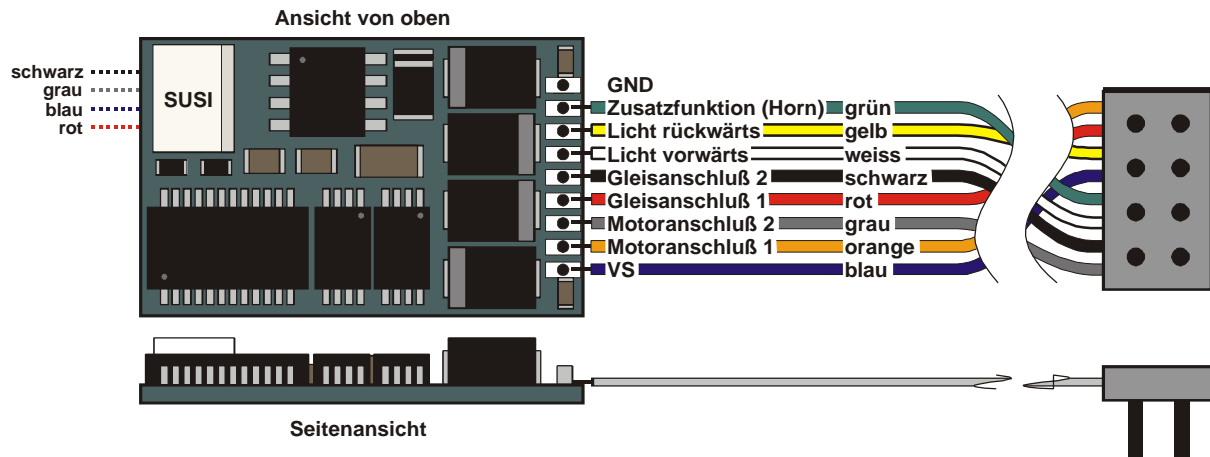




Fahrzeugdecoder System SelecTRIX® mit SUSI - Schnittstelle

DHS200
DHS202

für Fahrzeuge mit Motoren bis 2 A Stromaufnahme



Decoder-Beschreibung

Der Decoder DHS200 wird ohne Anschlußkabel geliefert.

Der Decoder DHS202 ist werksseitig mit Anschlußkabel und 8-poligem Normstecker versehen.

Der Decoder DHS200 / DHS202 ist ein Fahrzeugdecoder für das System SelecTRIX mit der Möglichkeit von zahlreichen Zusatzfunktionen, vor allem auch der Ansteuerung von SOUND-Modulen über die SUSI-Schnittstelle, mit einer maximalen Belastbarkeit von 2 A.

Das "Herz" des von D&H entwickelten Decoders ist ein ASIC (Application Specific Integrated Circuit) von 2,3x2,9x0,3 mm mit 28.000 Bauteilen, der speziell auf die hohen Anforderungen der Steuerung von Modellbahnlokomotiven abgestimmt ist.

Zur Vermeidung von Verwechslung zwischen den äußerlich gleichen Decodern **DHS200 (SelecTRIX)** und **DHS250 (DCC / SelecTRIX)** ist der Decoder **DHS200 (SelecTRIX)** auf der Unterseite durch einen **gelben Punkt** mit dem Aufdruck **SX** gekennzeichnet.

Die besonderen Vorteile hierdurch sind

Super-Soft-Drive (SSD)®

das heißt besonders weiches Regelverhalten

Motorregelung durch Soll-Ist-Wert Vergleich

besonders ruhiger Lauf durch überlagerte Pulsbreitenmodulation

mehrere verschiedene Regelvarianten zur optimalen Anpassung an den Motor

intern 127 Fahrstufen

Blockstreckenbetrieb mit einfachen Dioden

Kurzschlußsicherung der Motorausgänge

Überlastsicherung der Lichtausgänge

Überlastsicherung für die Zusatzfunktion

Elektronische Vertauschbarkeit der Motor-, Licht- und Gleisanschlüsse (zur Korrektur einer falschen Verdrahtung)

Sofortige Reaktion des Decoders durch die extrem schnelle Datenübertragung des SelectRIX-Systems

einsetzbar für

- digitale Anlagen mit System SelectRIX
- analogen Gleichstrombetrieb
- Umschaltung siehe Decoder-Programmierung

SUSI-Schnittstelle für Zusatzfunktionen bzw. Sound-Module nur aktiv im SelectRIX-Betrieb

Technische Daten

Maße LxBxH (ohne Anschlußkabel bzw. Stecker)	ca. 24x15x3,9 mm
Belastung	
Motorausgang max.	ca. 2 A
Funktionsausgang Licht (= F0)	ca. 300 mA
Funktionsausgang Horn (= F9)	ca. 50 mA
Gesamtbelastung	ca. 2 A
Schnittstelle entsprechend NEM650/652 4-polige SUSI-Schnittstelle für F1 bis F9 elektronische Decoder-Einstellung (Programmierung)	
Einstellmöglichkeiten:	
Fahrzeug-Adressen	01 .. 111 (03)
Höchstgeschwindigkeit *	1 .. 7 (5)
Anfahr-/Bremsverzögerung (AFB)	1 .. 7 (4)
Impulsbreite (Impulsdauer)	1 .. 4 (2)
Signal-Halteabschnitte	1- / 2-teilig (1)
Erweiterte Decoder-Einstellung:	
Vertauschung von Anschlüssen	0 .. 7 (4)
Wirksamkeit der AFB	1 .. 2 (1)
Variante der Motorregelung	1 .. 4 (3)
Erweiterte Decoder-Einstellung für Erweiterungsmodule:	
Funktionsadresse	
Sound-Modul Funktionen	
Zuatzfunktionen	
() = werksseitige Einstellung	
* Einstellung für analogen Gleichstrombetrieb:	
Höchstgeschwindigkeit	0

Decodereinbau

Vorbereitung der Lok vor Einbau des Decoders

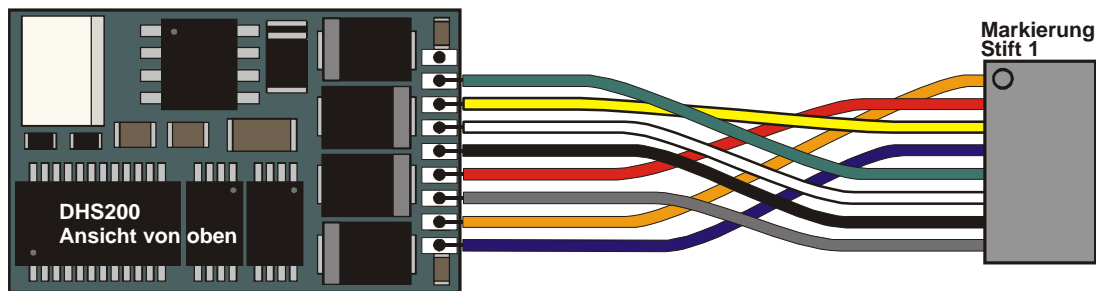
- Befindet sich das Fahrzeug mechanisch in einwandfreiem Zustand (z.B. keine Getriebehemmung usw.)?
- Befindet sich das Fahrzeug elektrisch in einwandfreiem Zustand (z.B. Verkabelung, Schleifer, Kohlebürsten usw.)?
- Lassen Sie die Lokomotive ca. 30 Minuten bei Gleichstrom einlaufen.

Bei auftretenden Mängeln sollten Sie das Fahrzeug vor dem Einbau des Decoders unbedingt instandsetzen.

Einbau des Decoders bei Fahrzeugen mit 8-poliger M-Schnittstelle

Bei Fahrzeugen mit einer genormten Schnittstelle nach NEM650 (M-Schnittstelle) muß lediglich der herstellenseitig eingebaute Brückenstecker abgezogen und hierfür der Stecker des Decoders aufgesteckt werden. Dazu

- stecken Sie den Decoder-Stecker so in die Schnittstelle, daß Stift 1 des Steckers an der aus der Betriebsanleitung der Lok zu erkennenden Stelle ist (ggf. Markierung an der Schnittstelle beachten).

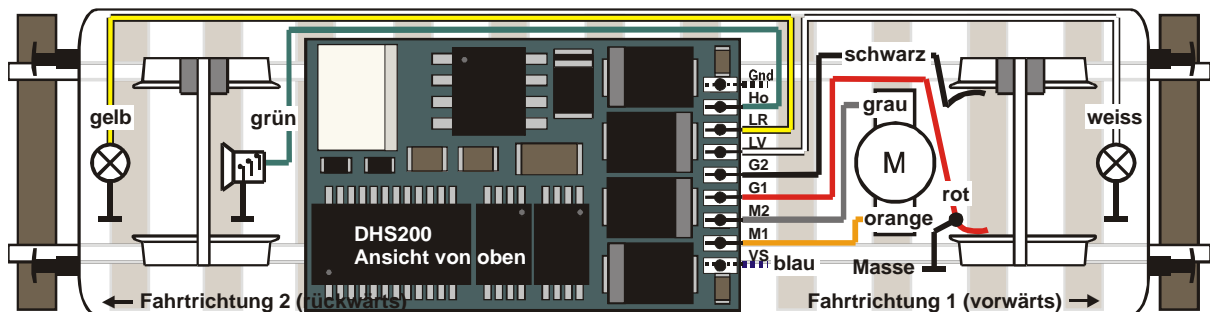


Einbau des Decoders bei Fahrzeugen ohne Schnittstelle

Der Decoder ist nach der unten abgebildeten Zeichnung anzuschliessen. Gehen Sie dabei folgendermaßen vor:

- Trennen Sie alle Verbindungen zwischen dem Motor und den Gleisanschlüssen (Schleifer, Chassis etc.). Wird eine derartige Verbindung übersehen, kann dies zur Zerstörung des Decoders führen.
- Verbinden Sie **M1** mit dem Pol des Motors, der in Fahrtrichtung 1 mit den Rädern der rechten Seite verbunden war (orange).
- Verbinden Sie **M2** mit dem Pol des Motors, der in Fahrtrichtung 1 mit den Rädern der linken Seite verbunden war (grau).
- Verbinden Sie **G1** mit den in Fahrtrichtung 1 rechten Rädern (rot).
- Verbinden Sie **G2** mit den in Fahrtrichtung 1 linken Rädern (schwarz).
- Verbinden Sie **LV** mit dem Spitzenlicht der Fahrtrichtung 1 (weiss).
- Verbinden Sie **LR** mit dem Spitzenlicht der Fahrtrichtung 2 (gelb).

Achtung: Bei vielen Triebfahrzeugen ist der Motor einseitig mit dem Chassis und dies wiederum mit einer Gleisseite verbunden. Auch diese Verbindung ist zu trennen.



Der gemeinsame Rückleiter der Stirnlampen und ggf. der Zusatzfunktion (Horn) kann statt an Fahrzeugmasse an den Decoderausgang VS (= Versorgungsspannung) angeschlossen werden.

Befestigung und Kontrolle

Befestigen Sie den Decoder mit dem mitgelieferten doppelseitigen Klebeband (ggf. zur besseren Wärmeableitung auf einer glatten Metallfläche). Vor dem endgültigen Befestigen des Decoders beachten Sie bitte auch die Hinweise zum Anschluss von Zusatzmodulen auf den folgenden Seiten.

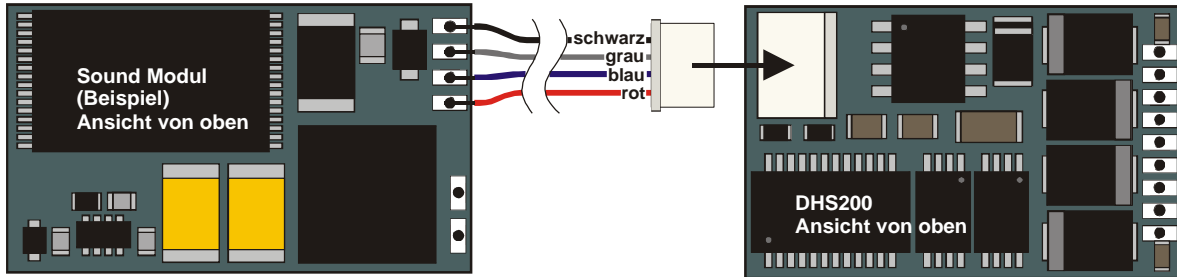
Kontrollieren Sie nochmals, daß der Decoder oder seine Anschlüsse keine Berührung mit metallisch leitenden Flächen hat!

Anschluss von Erweiterungsmodulen

An den Decoder DHS200 können über die SUSI-Schnittstelle bis zu drei Erweiterungsmodule für weitere Funktionen angeschlossen werden, wie z.B. der Funktionsdecoder DHF400 oder Soundmodule entsprechend der SUSI-Schnittstellennorm von z.B. der Fa. Dietz.

Hierzu ist der verdrehungssichere Stecker des Zusatzmoduls in die SUSI-Schnittstelle des Decoders entsprechend der folgenden Abbildung einzuschieben. Danach ist das Zusatzmodul, gegebenenfalls nach dessen Programmierung, einsatzbereit.

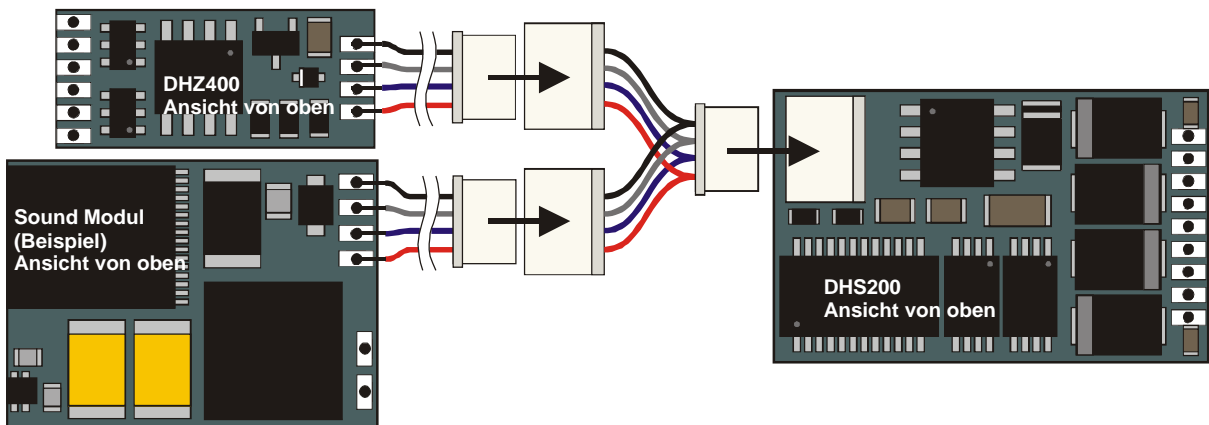
Sound-Module können eventuell die Programmierung der SelectRIX-Eigenschaften stören. Deshalb darf kein Sound-Modul während der SelectRIX-Programmierung angeschlossen sein.



Anschluss mehrerer Erweiterungsmodule

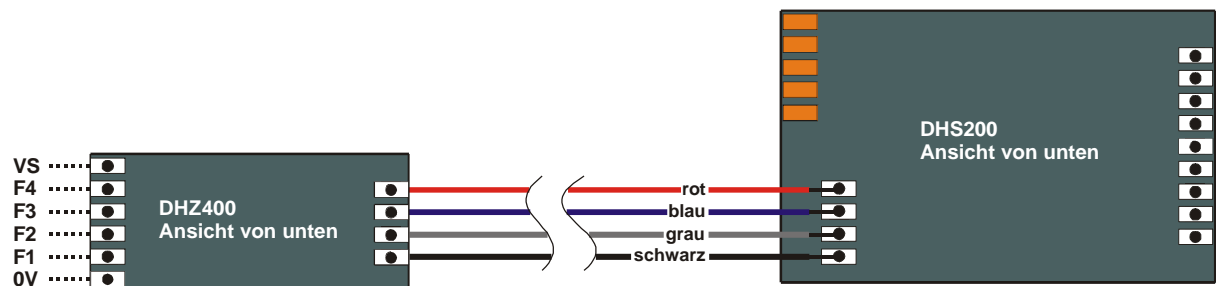
Sollen mehrere Erweiterungsmodule (Sound-Modul, Funktionsmodule) gleichzeitig an die SUSI-Schnittstelle angeschossen werden, müssen diese über ein Y-Kabel oder ein Abzweig-Kabel, jeweils mit einem Stecker und zwei Kupplungen, angeschlossen werden. Alternativ können die Module über angelötete Kabel verbunden werden.

Hierbei ist aber zu beachten, daß zur elektronischen Einstellung eventuell nur eines dieser Zusatzmodule am Decoder angeschlossen sein darf.



Anschluss von Erweiterungsmodulen ohne Anschluss-Stecker

Auf der Unterseite des Decoders DHS200 befinden sich 4 Löt pads, an welche Erweiterungsmodule ohne Anschluss-Stecker angeschlossen werden können. Hierzu sind die Anschlusskabel des Erweiterungsmodul, falls in dessen Beschreibung nicht anders angegeben, entsprechend folgender Abbildung anzulöten.



Inbetriebnahme und Einstellung des Decoders

Stellen Sie die Lok auf das Programmiergleis und lesen Sie die Einstellwerte des Decoders aus.

Die Grundeinstellung sollte **03-542** sein.

Hat das Programmiergerät "Lesefehler" angezeigt, überprüfen Sie nochmals die ordnungsgemäße Verdrahtung der Lok.

Ist bis hier alles richtig, sollten Sie die Lok mit dieser Einstellung in Betrieb nehmen und zunächst kontrollieren, ob alle Funktionen (wie z.B. Motordrehrichtung, Licht etc.) ordnungsgemäß funktionieren.

Nach dieser ersten Kontrolle können Sie die Parameter der Lok Ihren Bedürfnissen anpassen (z.B. Lokadresse, Motorregelung etc.).

Zur Beachtung: An die SUSI-Schnittstelle angeschlossene Erweiterungsmodule arbeiten nur in der Betriebsart SelectRIX.

Programmierung des Decoders

Lokadresse, Höchstgeschwindigkeit und andere Parameter der Lok können durch Programmierung beliebig oft geändert werden.

Hierzu stehen für den Decoder DHS200 zwei Programmiermethoden zur Verfügung: die bisherige SelectRIX-Methode, wie sie z.B. beim Decoder DHL210 verwendet wird, und eine neue Parameter-Methode, die insbesondere für Sound-Module entwickelt wurde.

Wird der Decoder mit der bisherigen **SelectRIX-Programmiermethode** eingestellt, wird automatisch der auf die Lokadresse folgende Kanal als Funktionsadresse eingestellt. Wird z.B. die Lokadresse auf 03 eingestellt, erfolgt die Übernahme der Zusatzfunktionen für die SUSI-Schnittstelle auf der Adresse 04.

Ein Sound-Modul, wie auch ein Funktionsmodul (z.B. DHZ400), kann ohne weitere Programmierung über die automatisch eingestellte Funktionsadresse betrieben werden.

Zur Beachtung: Beim Einstellen des Decoders mit der SelectRIX-Programmiermethode darf kein Sound-Modul an der SUSI-Schnittstelle angeschlossen sein.

Mit der **Parameter-Programmiermethode** kann die Funktionsadresse auf jeden beliebigen Kanal eingestellt werden. Darüber hinaus kann mit der Funktions-Zuordnung jede Funktion z.B. eines Sound-Moduls einer bestimmten Funktionstaste zugeordnet werden.

Werden an einem Decoder mehrere Erweiterungsmodule mit gleichen Parameternummern verwendet, müssen diese einzeln eingestellt werden, d.h. es darf zum Programmieren immer nur das Modul an der SUSI-Schnittstelle angeschlossen sein, welches gerade eingestellt werden soll.

Die Funktion "Horn" der Lokadresse (und damit die Taste Horn z.B. des Lok Control 2000) wird als Funktion F9 über die SUSI-Schnittstelle weitergegeben. Dadurch kann während des Betriebes, bei entsprechender Programmierung eines Sound-Moduls, das "Horn" ohne Wechsel auf die Zusatzadresse bedient werden.

Programmierung des Decoders mit der SelecTRIX-Programmiermethode

Die Programmierung der Standard-Parameter entnehmen Sie bitte der Bedienungsanleitung der verwendeten Geräte (z.B. Lok-Control 2000 o.ä.).

Standard-Parameter für SelecTRIX-Betrieb

Lokadresse	Adrs	1 .. 111
Höchstgeschwindigkeit	Velo	1 .. 7
Anfahr-/Bremsverzögerung	Acce	1 .. 7
Motorimpulsbreite	Impw	1 .. 4
Anzahl Bremsabschnitte	Stop	1 / 2

Achtung: Die Adresse "00" darf nicht verwendet werden.

Einstellung für analogen Gleichstrombetrieb

Höchstgeschwindigkeit	Velo	0
-----------------------	------	---

Für Analogbetrieb wird die **Höchstgeschwindigkeit auf 0** gesetzt. Die anderen Parameter können beibehalten werden.

Bitte beachten: Sound- bzw. Funktions-Module arbeiten in dieser Betriebsart nicht.

Erweiterte Einstellungen

Die Decoder DHS200 bzw. DHS202 bieten durch zusätzliche Parameter die Möglichkeit, sich noch besser an die speziellen Eigenschaften des jeweiligen Fahrzeuges anzupassen (z.B. durch Einstellung der Regelvariante für den Motor).

Durch die werkseitige Voreinstellung der erweiterten Kennwerte verhält sich der Decoder entsprechend den bisher verfügbaren Lokdecodern (z.B. 66830 der Fa. TRIX).

Erweiterte Kennwerte

Die Umschaltung von Standard auf erweiterte Kennwerte erfolgt mittels der **Adresse "00"**.

Achtung: Das Lesen und Schreiben der erweiterten Kennwerte überschreibt die Standard-Kennwerte des Decoders (vor allem wird die Adresse auf "00" umgeschaltet). Deshalb müssen nach dem Bearbeiten der erweiterten Kennwerte die Standard-Kennwerte erneut eingegeben werden!

Lesen der erweiterten Kennwerte

Das Lesen der Werte erfolgt durch Eingabe von

0 0 - 1 1 1	Programmiertaste
-------------	------------------

also

Adresse	Adrs	00
Höchstgeschwindigkeit	Velo	1
Verzögerung	Acce	1
Impulsbreite	Impw	1
Stopabschnitte	Stop	1

und Drücken der **Programmiertaste!**

Schreiben der erweiterten Kennwerte

Das Schreiben der Werte erfolgt durch Eingabe von

0 0 = V A I	Programmiertaste
--------------------	-------------------------

also

Adresse	Adrs	00
Höchstgeschwindigkeit	Velo	V
Verzögerung	Acce	A
Impulsbreite	Impw	I
Stopabschnitte	Stop	2

und Drücken der **Programmiertaste!**

Die Bedeutung bzw. die für **V A I** einzugebenden Werte sind im Folgenden erklärt.

Hinweis: "Pfeift" der Motor nach der Inbetriebnahme, haben Sie wahrscheinlich vergessen, die **Standard-Parameter für SelectRIX-Betrieb** erneut einzugeben.

Erklärung der erweiterten Kennwerte:

V Vertauschung von Anschlüssen (Velo)

Sollten Sie bei einer freien Decoderverdrahtung die Anschlüsse vertauscht haben, können Sie diese elektronisch "zurechtrücken". Kontrollieren Sie zunächst, welche Anschlüsse vertauscht werden müssen (z.B. wenn das Licht in der verkehrten Fahrtrichtung brennt), und tippen Sie dann die aus der folgenden Tabelle entnommene Zahl als Wert ein:

Motor	Licht	Gleis	Zahl
x	x	-	7
-	x	-	6
x	-	-	5
-	-	-	4 (Standard)
x	x	x	3
-	x	x	2
x	-	x	1
-	-	x	0

x bedeutet vertauschen

A Wirksamkeit der AFB (Acce)

Damit können Sie einstellen, ob die einprogrammierte Anfahr-/Bremsverzögerung nur in den (Dioden-) Bremsabschnitten wirksam ist, oder immer (also auch bei der Steuerung von einem Handregler aus).

immer wirksam	1 (Standard)
nur in Halteabschnitten	2
Andere Zahlen sind nicht zulässig!	

I Variante der Motorregelung (Impw)

Mit diesem Wert können Sie die Regelung optimal an den Motor anpassen. Es kann keine generelle Regel angegeben werden, welche Variante das Beste Regelverhalten ergibt, hier helfen nur Fahrversuche.

sehr hart	1
hart	2
weich	3 (Standard)
sehr weich	4
Hinweis: Für Glockenankermotoren ist die Regelvariante 4 zu empfehlen.	

Einstellung des Decoders mit der Parameter-Programmiermethode

Die Parameter-Methode dient in erster Linie zur Einstellung von an die SUSI-Schnittstelle angeschlossenen Sound- bzw. Funktionsmodule, falls die vom Hersteller vorgegebenen Werte, wie z.B. bei Sound-Modulen die Lautstärke, geändert werden sollen.

Diese Programmiermethode ist derzeit nur in Verbindung mit einem Zusatzadapter von D&H (X-PROG) möglich. Bei SelecTRIX-Geräten einer neuen Generation (die auch das Datenformat SX2 beherrschen) ist dieser Adapter nicht mehr erforderlich.

Normalerweise können jedoch die vom Hersteller z.B. eines Sound-Moduls vorgegebenen Werte ohne Veränderung übernommen werden, so daß die bisherige SelecTRIX-Programmiermethode ausreicht.

Übersicht Decoder-Parameter

Parameter	Wert	Funktion
003	1-111	Lokadresse
004	1-111	Funktionsadresse
007	0-1	Wirkungsweise Funktionsadresse: 0=Differenz zur Loknummer 1=absolute Adresse
011	1-7	Anfahrbeschleunigung / Bremsverzögerung
013	1-7	Höchstgeschwindigkeit (0 = DC Analog-Betrieb)
016	0-1	Anfahrenverhalten: 0=Anfahren ab Fahrstufe 1 1=Anfahren ab Fahrstufe 2
017	0-1	Wirksamkeit der AFB (Anfahr- /Bremsverzögerung): 0=nur in Halteabschnitten 1=immer wirksam
031	0-1	Vertauschung Gleisanschlüsse
032	0-1	Vertauschung Motoranschlüsse
033	0-1	Vertauschung Lichtanschlüsse
052	1-4	Regelvariante
053	1-4	Impulsbreite
ab 897		Parameter für Sound- und Funktionsmodule
Sound-Modul (Beispiel der Fa. Dietz):		
902	0-255	Lautstärke
903	0-8	F0 aktiviert Sound x
904	0-8	F1 aktiviert Sound x
905	0-8	F2 aktiviert Sound x
906	0-8	F3 aktiviert Sound x
	...	
912	0-8	Horn (F9) aktiviert Sound x
Funktionsmodul (Beispiel DHZ400):		
942	0-9	Fx aktiviert Ausgang 1
943	0-9	Fx aktiviert Ausgang 2
944	0-9	Fx aktiviert Ausgang 3
945	0-9	Fx aktiviert Ausgang 4

Erklärungen

Mit dem **Parameter Wirkungsweise Funktionsadresse** (Parameter 007) wird festgelegt, wie die für Zusatzfunktionen benutzte Adresse gebildet wird:

0 = Differenz zur Loknummer
1 = absolute Adresse

Bei Auslieferung ist P 007 auf den Wert 0, die Funktionsadresse (P 004) ist auf den Wert 1 eingestellt. Hierdurch wird als Adresse für Zusatzfunktionen immer die Lokadresse + 1 verwendet (Differenz-Adressierung). Setzt man P 004 auf 50, wird für die Zusatzfunktionen Lokadresse + 50 verwendet.

Ist P 007 auf den Wert 1 gesetzt, wird als Adresse für Zusatzfunktionen direkt der Wert aus P 004 verwendet (absolute Adressierung).

Mit dem **Parameter Anfahrverhalten** wird festgelegt, ob der Motor ab Fahrstufe 1 oder erst ab Fahrstufe 2 drehen soll.

0 = Motor dreht ab Fahrstufe 1
1 = Motor dreht ab Fahrstufe 2

Für Sound-Module kann es erforderlich sein, daß der Motor erst ab Fahrstufe 2 zu drehen beginnt (Beispiel: mit Fahrstufe 1 beginnt sich das Motorgeräusch zu verstärken).

Die Einstellung bei Auslieferung für P 016 ist der Wert 0.

Beispiel für Einstellung mit Sound-Modul

Wird ein Zusatzfunktionskanal mit einer zusätzlichen Funktionsadresse (P 004) benutzt, dann werden die Funktionen (Tasten 1 bis 8 des Funktionskanals) als F1 bis F8 an die SUSI-Schnittstelle weitergegeben. Soll jedoch ein Sound-Modul ohne zusätzliche Funktionsadresse zum Einsatz kommen, muss der Zusatzkanal abgeschaltet werden. Der Sound kann dann zusammen mit dem Licht eingeschaltet werden, der Motor soll erst ab Fahrstufe 2 drehen, die Funktion Horn am LokControl soll die Pfeife oder Horn 1 aktivieren (am Beispiel eines Sound-Moduls der Fa. Dietz):

P 007 = 0	Differenzadressierung
P 004 = 0	Funktionsadresse = Lokadresse + 0 damit ist der Zusatzkanal abgeschaltet.
P 016 = 1	Motor dreht erst ab Fahrstufe 2
P 903 = 3	Funktion F0 (= Licht) aktiviert Motorgeräusch (= Sound Nr. 3)
P 912 = 1	Funktion F9 (= Horn) aktiviert Pfeife oder Horn 1 (= Sound Nr. 1)

Betrieb, Wartung und Pflege

Der Fahrzeug-Decoder selbst benötigt keine besondere Wartung und Pflege. Seine Lebensdauer wird vielmehr durch bereits beim Einbau getroffene Maßnahmen (Wärmeableitung, saubere Lötstellen usw.) sowie durch sorgfältige Pflege des Motors entscheidend beeinflusst.

Durch die Steuerung des Motors mit Impulsen werden aber Wicklung und Kohlen des Motors stärker belastet als bei normalem Gleichstrombetrieb.

Aus diesem Grunde ist eine sorgfältige und regelmäßige Pflege des Motors (Ölen der Lager, Reinigen und gegebenenfalls Austausch der Kohlen) angezeigt.

Nach ca. 50 Betriebsstunden sollte das ganze Lok-Chassis einschließlich Fahrzeug-Decoder z.B. durch "Ausblasen" gereinigt werden, um Kurzschlüsse durch Kohlenstaub zu verhindern. Dabei ist vor allem der Kollektor des Motors zu beachten, er kann sich mit Kohlenstaub zusetzen und einen Kurzschluß verursachen.

**Betriebsanleitungen für den späteren Gebrauch aufbewahren.
Abbildungen und technische Angaben freibleibend. Änderungen und Irrtümer vorbehalten.**

Betriebsanleitungen:

**H. Maile, E-38438 El Amparo, www.maile.es Email: heinrichmaile@yahoo.de
in Zusammenarbeit mit Doehler & Haass GmbH & Co. KG, D-81249 München**

Super-Soft-Drive (SSD)® ist ein eingetragenes Warenzeichen der Firma Doehler & Haass, D-81249 München
SelecTRIX® ist ein eingetragenes Warenzeichen der Gebr. Märklin & Cie. GmbH, D-73033 Göppingen

(c) 2005, H. Maile, E38438 El Amparo [Zurück](#) [Drucken](#) DHS200 (02/12.2010)