

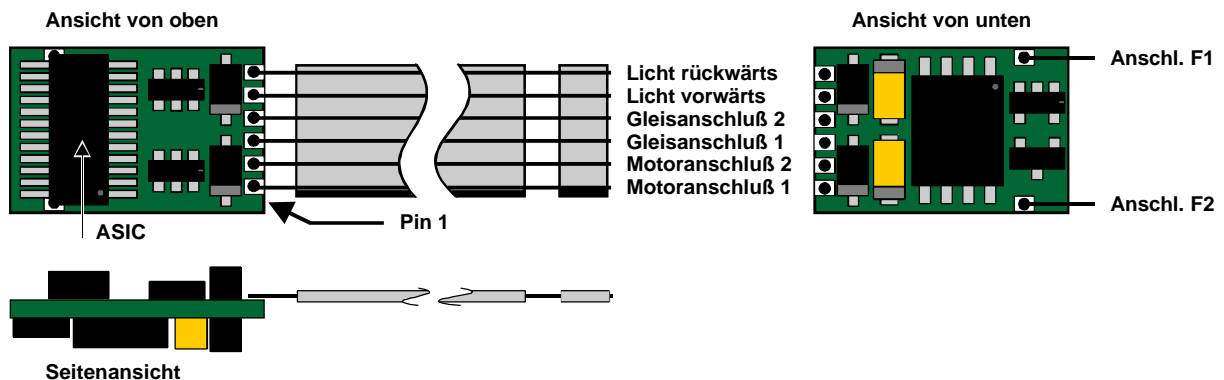


Fahrzeugdecoder für DCC und System SelecTRIX®

DHL150
DHL151

für Fahrzeuge mit Motoren bis 1 A Stromaufnahme

abgelöst durch DHL160



Decoder-Beschreibung

Der Decoder DHL150 wird ohne Anschlußkabel geliefert.

Der Decoder DHL151 ist werksseitig mit Anschlußdrähten (Flachbandkabel, 6-polig) ausgestattet.

Der Fahrzeugdecoder DHL150 / DHL151 ist ein extrem kleiner und flacher, bis 1 A belastbarer Decoder mit automatischer Umschaltung auf Analogbetrieb (Gleichspannung), DCC und SelecTRIX.

Das "Herz" des von D&H entwickelten Decoders ist ein ASIC (Application Specific Integrated Circuit) von 2,3x2,9x0,3 mm mit 28.000 Bauteilen, der speziell auf die hohen Anforderungen der Steuerung von Modellbahnlokomotiven abgestimmt ist.

Die besonderen Vorteile hierdurch sind

Super-Soft-Drive (SSD)®

das heißt besonders weiches Regelverhalten

Motorregelung durch Soll-Ist-Wert Vergleich

besonders ruhiger Lauf durch überlagerte Pulsbreitenmodulation

mehrere verschiedene Regelvarianten zur optimalen Anpassung an den Motor

intern 127 Fahrstufen

Blockstreckenbetrieb mit einfachen Dioden *

Kurzschlußsicherung der Motorausgänge

Überlastsicherung der Lichtausgänge

Überlastsicherung für die Zusatzfunktion

Elektronische Vertauschbarkeit der Motor-, Licht- und Gleisanschlüsse (zur Korrektur einer falschen Verdrahtung)

Ausgabe der Fahrzeugnummer (Adresse) zur Lokerkennung während des Betriebes *

Sofortige Reaktion des Decoders durch extrem schnelle Datenübertragung des SelecTRIX-Systems *

einsetzbar für
 analogen Gleichstrombetrieb
 digitale Anlagen mit DCC-System
 digitale Anlagen mit System SelecTRIX
 mit automatischer Umschaltung der Betriebsart

* Mit Stern gekennzeichneten Funktionen nur bei Betriebsart SelecTRIX.

Technische Daten

Maße LxBxH (ohne Anschlußdrähte) 14 x 9 x 4,4 mm

Belastung

Motorausgang max.	ca. 1 A
Funktionsausgang Licht	ca. 300 mA
Funktionsausgang F1	ca. 50 mA
Funktionsausgang F2	ca. 300 mA
Gesamtbelastung	ca. 1 A

Schnittstelle entsprechend NEM651
 elektronische Decoder-Einstellung (Programmierung)

Einstellmöglichkeiten DCC:

Kurze Adresse	01 .. 127 (03)
lange Adresse	01 .. 16383
14 / 28 bzw. 128 Fahrstufen	(28/128)
Beschleunigung	1 .. 127 (3)
Abbremsen	1 .. 127 (3)
Höchstgeschwindigkeit	1 .. 7 (5)
Impulsbreite (Impulsdauer)	0 .. 3 (1)
Variante der Motorregelung	0 .. 3 (2)
Vertauschung von Anschlüssen	0 .. 7 (0)

Einstellmöglichkeiten:

Fahrzeug-Adressen	01 .. 111 (01)
Höchstgeschwindigkeit	1 .. 7 (5)
Anfahr-/Bremsverzögerung (AFB)	1 .. 7 (4)
Impulsbreite (Impulsdauer)	1 .. 4 (2)
Signal-Halteabschnitte	1- / 2-teilig (1)

Erweiterte Decoder-Einstellung:

Vertauschung von Anschlüssen	0 .. 7 (4)
Wirksamkeit der AFB	1 .. 2 (1)
Variante der Motorregelung	1 .. 4 (3)

() = werksseitige Einstellung

Decodereinbau

Vorbereitung der Lok vor Einbau des Decoders

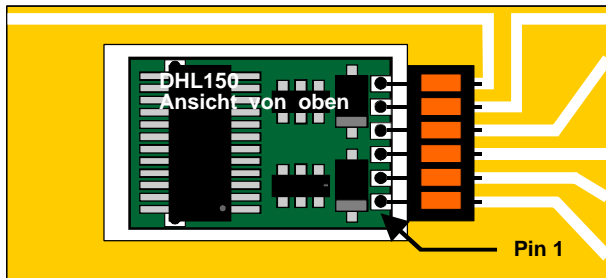
- Befindet sich das Fahrzeug mechanisch in einwandfreiem Zustand (z.B. keine Getriebehemmung usw.)?
- Befindet sich das Fahrzeug elektrisch in einwandfreiem Zustand (z.B. Verkabelung, Schleifer, Kohlebürsten usw.)?
- Lassen Sie die Lokomotive ca. 30 Minuten bei Gleichstrom einlaufen.

Bei auftretenden Mängeln sollten Sie das Fahrzeug vor dem Einbau des Decoders unbedingt instandsetzen.

Einbau des Decoders bei Fahrzeugen mit 6-poliger S-Schnittstelle

Bei Fahrzeugen mit einer genormten Schnittstelle nach NEM651 (S-Schnittstelle) muß lediglich die herstellerseitig eingebaute Steckerplatine gegen den Decoder getauscht werden. Dazu

- kürzen Sie das Kabel (beim DHL151) auf ca. 5 mm und entfernen die Isolierung;
- isolieren Sie die Unterseite des Decoders z.B. mit Tesafilm;
- stecken Sie den Decoder, falls vom Hersteller des Fahrzeuges nicht anders vermerkt, mit der **Oberseite nach oben** in die Schnittstelle.



Beachten Sie bitte, daß die Anschlußdrähte gerade in die jeweiligen Kontakte eingeführt werden und keine Verbindung zu anderen Leiterbahnen entstehen.

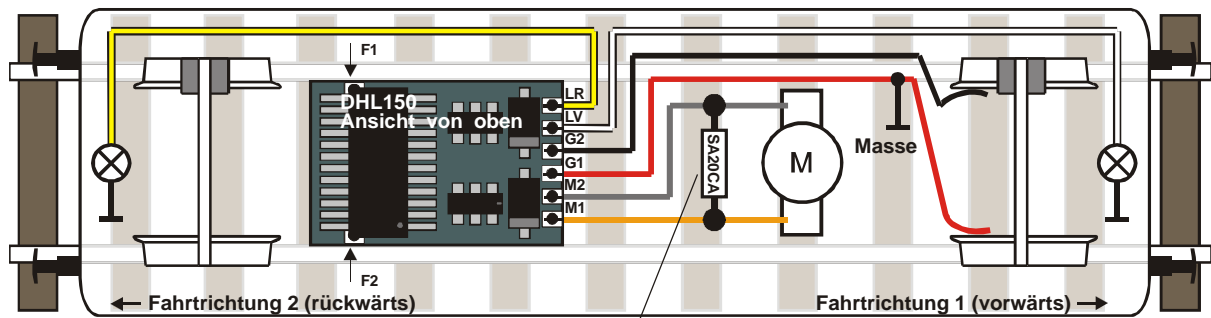
Einbau des Decoders bei Fahrzeugen ohne Schnittstelle

Der Decoder ist nach der unten abgebildeten Zeichnung anzuschliessen. Gehen Sie dabei folgendermaßen vor:

- Trennen Sie alle Verbindungen zwischen dem Motor und den Gleisanschlüssen (Schleifer, Chassis etc.). Wird eine derartige Verbindung übersehen, kann dies zur Zerstörung des Decoders führen.
- Verbinden Sie **M1** mit dem Pol des Motors, der in Fahrtrichtung 1 mit den Rädern der rechten Seite verbunden war (orange).
- Verbinden Sie **M2** mit dem Pol des Motors, der in Fahrtrichtung 1 mit den Rädern der linken Seite verbunden war (grau).
- Verbinden Sie **G1** mit den in Fahrtrichtung 1 rechten Rädern (rot).
- Verbinden Sie **G2** mit den in Fahrtrichtung 1 linken Rädern (schwarz).
- Verbinden Sie **LV** mit dem Spitzenlicht der Fahrtrichtung 1 (weiss).
- Verbinden Sie **LR** mit dem Spitzenlicht der Fahrtrichtung 2 (gelb).
- Befestigen Sie den Decoder mit dem mitgelieferten doppelseitigen Klebeband (ggf. zur besseren Wärmeableitung auf einer glatten Metallfläche).

Kontrollieren Sie nochmals, daß der Decoder oder seine Anschlüsse keine Berührung mit metallisch leitenden Flächen hat!

Achtung: Bei vielen Triebfahrzeugen ist der Motor einseitig mit dem Chassis und dies wiederum mit einer Gleisseite verbunden. Auch diese Verbindung ist zu trennen.



Schutzdiode SA20CA für Fahrzeuge H0 und grösser

Verwendung des Decoders in Fahrzeugen der Baugrössen H0, 0 bzw. I

Wird dieser Decoder in Fahrzeugen mit grösseren Motoren eingesetzt (Spur H0 bzw. grösser), muß eine **Schutzdiode SA20CA (Bestellnummer DHZ110)** entsprechend der Zeichnung parallel zum Motor mit eingebaut werden.

DCC Betrieb: Inbetriebnahme und Einstellung des Decoders

Stellen Sie die Lok auf das Programmiergleis und lesen Sie die Lokadresse aus.

Die Grundeinstellung sollte **3** sein.

Hat das Programmiergerät "Fehler" angezeigt, überprüfen Sie nochmals die ordnungsgemäße Verdrahtung der Lok.

Ist bis hier alles richtig, sollten Sie die Lok mit dieser Einstellung in Betrieb nehmen und zunächst kontrollieren, ob alle Funktionen (wie z.B. Motordrehrichtung, Licht etc.) ordnungsgemäß funktionieren.

Nach dieser ersten Kontrolle können Sie die Parameter der Lok Ihren Bedürfnissen anpassen (z.B. Lokadresse, Motorregelung etc.).

Beim Einsatz von Intellibox oder TWIN-CENTER kann es evtl. bei grösseren Motoren zur Anzeige "Kurzschluss" kommen. In einem solchen Fall sollte ein Widerstand (10 bis 60 Ohm) in eine der beiden Programmiergleiszuleitungen eingebaut werden.

Programmierung des Decoders für DCC

Die Eigenschaften der Lok für DCC-Betrieb können durch die Programmierung der Configurations-Variablen (CV) beliebig oft geändert werden. Die Programmierung der Parameter entnehmen Sie bitte der Bedienungsanleitung der verwendeten Geräte.

Configurations-Variablen (CV)

CV 1*	Lokadresse (Kurze Adresse)	1 .. 127 (3)
CV 3	Beschleunigung	1 .. 127 (3)
CV 4	Abbremsen	1 .. 127 (3)
CV 5*	Höchstgeschwindigkeit	1 .. 7 (5)
	entsprechend SelecTRIX	1 .. 7 (5)
CV 7	Versionsnummer (nur Lesen)	52 (vorl.)
CV 8	Hersteller (nur Lesen)	131 (vorl.)
CV 17	Lange Adresse, oberes Byte	
CV 18	Lange Adresse, unteres Byte	
CV 29	Parametrierung	(2)
	Bit 0: Wert 1 = Umschaltung der Fahrtrichtung	
	Bit 1: Wert 2 = 28/128 Fahrstufen	
	Bit 5: Wert 32 = Lange Adresse verwenden	
CV 49*	Impulsbreite	0 .. 3 (1)
	entsprechend SelecTRIX	1 .. 4 (2)
CV 50*	Regelvariante	0 .. 3 (2)
	entsprechend SelecTRIX	1 .. 4 (3)
CV 51*	Vertauschen der Anschlüsse	(0)
	Bit 0: Wert 1 = Motor (rechts / links)	
	Bit 1: Wert 2 = Licht (vorne / hinten)	
	Bit 2: Wert 4 = Gleis (rechte / linke Schiene)	
* Änderung der mit Stern gekennzeichneten Parameter ändert automatisch die entsprechenden Parameter der Betriebsart SelecTRIX.		

SelecTRIX-Betrieb: Inbetriebnahme und Einstellung des Decoders

Stellen Sie die Lok auf das Programmiergleis und lesen Sie die Einstellwerte des Decoders aus.

Die Grundeinstellung sollte **01-542** sein.

Hat das Programmiergerät "Lesefehler" angezeigt, überprüfen Sie nochmals die ordnungsgemäße Verdrahtung der Lok.

Ist bis hier alles richtig, sollten Sie die Lok mit dieser Einstellung in Betrieb nehmen und zunächst kontrollieren, ob alle Funktionen (wie z.B. Motordrehrichtung, Licht etc.) ordnungsgemäß funktionieren.

Nach dieser ersten Kontrolle können Sie die Parameter der Lok Ihren Bedürfnissen anpassen (z.B. Lokadresse, Motorregelung etc.).

Programmierung des Decoders für SelecTRIX

Lokadresse, Höchstgeschwindigkeit und andere Parameter der Lok können durch Programmierung beliebig oft geändert werden. Die Programmierung der Standard-Parameter entnehmen Sie bitte der Bedienungsanleitung der verwendeten Geräte (z.B. Lok-Control 2000 o.ä.).

Standard-Parameter für SelecTRIX-Betrieb

Lokadresse	Adrs	1 .. 111
Höchstgeschwindigkeit	Velo	1 .. 7
Anfahr-/Bremsverzögerung	Acce	1 .. 7
Motorimpulsbreite	Impw	1 .. 4
Anzahl Bremsabschnitte	Stop	1 / 2

Achtung: Die Adresse "00" darf nicht verwendet werden.

Erweiterte Einstellungen

Die Decoder DHL150 bzw. DHL151 bieten durch zusätzliche Parameter die Möglichkeit, sich noch besser an die speziellen Eigenschaften des jeweiligen Fahrzeuges anzupassen (z.B. durch Einstellung der Regelvariante für den Motor).

Durch die werkseitige Voreinstellung der erweiterten Kennwerte verhält sich der Decoder entsprechend den bisher verfügbaren Lokdecodern (z.B. 66830 der Fa. TRIX).

Erweiterte Kennwerte

Die Umschaltung von Standard auf erweiterte Kennwerte erfolgt mittels der **Adresse "00"**.

Achtung: Das Lesen und Schreiben der erweiterten Kennwerte überschreibt die Standard-Kennwerte des Decoders (vor allem wird die Adresse auf "00" umgeschaltet). Deshalb müssen nach dem Bearbeiten der erweiterten Kennwerte die Standard-Kennwerte erneut eingegeben werden!

Lesen der erweiterten Kennwerte

Das Lesen der Werte erfolgt durch Eingabe von

0 0 - 1 1 1	Programmiertaste
--------------------	-------------------------

also

Adresse	Adrs	00
Höchstgeschwindigkeit	Velo	1
Verzögerung	Acce	1
Impulsbreite	Impw	1
Stopabschnitte	Stop	1

und Drücken der **Programmiertaste!**

Schreiben der erweiterten Kennwerte

Das Schreiben der Werte erfolgt durch Eingabe von

0 0 = V A I	Programmiertaste
--------------------	-------------------------

also

Adresse	Adrs	00
Höchstgeschwindigkeit	Velo	V
Verzögerung	Acce	A
Impulsbreite	Impw	I
Stopabschnitte	Stop	2

und Drücken der **Programmiertaste!**

Die Bedeutung bzw. die für **V A I** einzugebenden Werte sind im Folgenden erklärt.

Hinweis: "Pfeift" der Motor nach der Inbetriebnahme, haben Sie wahrscheinlich vergessen, die **Standard-Parameter für SelectRIX-Betrieb** erneut einzugeben.

Erklärung der erweiterten Kennwerte:

V Vertauschung von Anschlüssen (Velo)

Sollten Sie bei einer freien Decoderverdrahtung die Anschlüsse vertauscht haben, können Sie diese elektronisch "zurechtrücken". Kontrollieren Sie zunächst, welche Anschlüsse vertauscht werden müssen (z.B. wenn das Licht in der verkehrten Fahrtrichtung brennt), und tippen Sie dann die aus der folgenden Tabelle entnommene Zahl als Wert ein:

Motor	Licht	Gleis	Zahl
x	x	-	7
-	x	-	6
x	-	-	5
-	-	-	4 (Standard)
x	x	x	3
-	x	x	2
x	-	x	1
-	-	x	0

x bedeutet vertauschen

A Wirksamkeit der AFB (Acce)

Damit können Sie einstellen, ob die einprogrammierte Anfahr-/Bremsverzögerung nur in den (Dioden-) Bremsabschnitten wirksam ist, oder immer (also auch bei der Steuerung von einem Handregler aus).

immer wirksam	1 (Standard)
nur in Halteabschnitten	2
Andere Zahlen sind nicht zulässig!	

I Variante der Motorregelung (Impw)

Mit diesem Wert können Sie die Regelung optimal an den Motor anpassen. Es kann keine generelle Regel angegeben werden, welche Variante das Beste Regelverhalten ergibt, hier helfen nur Fahrversuche.

sehr hart	1
hart	2
weich	3 (Standard)
sehr weich	4
Hinweis: Für Glockenankermotoren ist die Regelvariante 4 zu empfehlen.	

Betrieb, Wartung und Pflege

Der Fahrzeug-Decoder selbst benötigt keine besondere Wartung und Pflege. Seine Lebensdauer wird vielmehr durch bereits beim Einbau getroffene Maßnahmen (Wärmeableitung, saubere Lötstellen usw.) sowie durch sorgfältige Pflege des Motors entscheidend beeinflusst.

Durch die Steuerung des Motors mit Impulsen werden aber Wicklung und Kohlen des Motors stärker belastet als bei normalem Gleichstrombetrieb.

Aus diesem Grunde ist eine sorgfältige und regelmäßige Pflege des Motors (Ölen der Lager, Reinigen und gegebenenfalls Austausch der Kohlen) angezeigt.

Nach ca. 50 Betriebsstunden sollte das ganze Lok-Chassis einschließlich Fahrzeug-Decoder z.B. durch "Ausblasen" gereinigt werden, um Kurzschlüsse durch Kohlenstaub zu verhindern. Dabei ist vor allem der Kollektor des Motors zu beachten, er kann sich mit Kohlenstaub zusetzen und einen Kurzschluß verursachen.

**Betriebsanleitungen für den späteren Gebrauch aufbewahren.
Abbildungen und technische Angaben freibleibend. Änderungen und Irrtümer vorbehalten.**

Betriebsanleitungen:

**H. Maile, E-38438 El Amparo, www.maile.es Email: heinrichmaile@yahoo.de
in Zusammenarbeit mit Doehler & Haass GmbH & Co. KG, D-81249 München**

Super-Soft-Drive (SSD)® ist ein eingetragenes Warenzeichen der Firma Doehler & Haass, D-81249 München
SelecTRIX® ist ein eingetragenes Warenzeichen der Gebr. Märklin & Cie. GmbH, D-73033 Göppingen

(c) 2004, H. Maile, E38438 El Amparo [Zurück](#) [Drucken](#) DHL150 (04/03.2004)