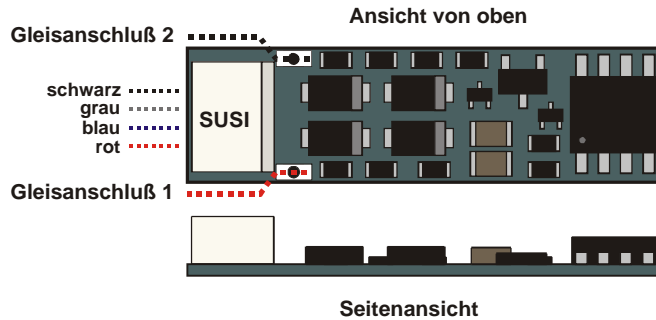




# Funktionsdecoder System SelecTRIX® mit SUSI - Schnittstelle

DHFS00

für Zusatzfunktionen bis 1 A Stromaufnahme



## Decoder-Beschreibung

Der Decoder DHFS00 wird ohne Anschlußkabel geliefert.

Der Decoder DHFS00 ist ein Fahrzeug-Funktionsdecoder für das System SelecTRIX zum Anschluss von Sound- und Funktionsmodulen über die SUSI-Schnittstelle mit einer maximalen Belastbarkeit von 1 A.

## Besonderheiten und Einsatzmöglichkeiten

**SUSI-Schnittstelle für Funktionsmodule bzw. Sound-Module im SelecTRIX-Betrieb**

**Zwei Adressen:**

**Lokadresse für Ausgabe der Sollgeschwindigkeit, Licht (F0) und Horn (F9)**

**Funktionsadresse für die Funktionen F1 bis F8**

**Einsatz z.B. in Gepäckwagen für Sound-Module in kleinen Baugrößen**

**Einsatz in Wagen für besondere Zusatz-Funktionen**

**Zusätzlicher Decoder in Loks zum Anschluss von Zusatzfunktionen bzw. Sound-Modul.**

**einsetzbar für**

**digitale Anlagen mit System SelecTRIX**

## Technische Daten

**Maße LxBxH** ca. 26x7,3x3,6 mm

### Gesamtbelastung

Ohne Kurzschluss-Sicherung ca. 1 A

4-polige SUSI-Schnittstelle für F1 bis F9 und der Fahrstufe  
elektronische Decoder-Einstellung (Programmierung)

### Einstellmöglichkeiten SelecTRIX:

Fahrzeugadresse mit der Ausgabe  
der Sollgeschwindigkeit,  
dem Licht als Funktion F0  
und dem Horn als Funktion F9

Funktionsadresse mit den Funktionen F1 bis F8  
Sound-Modul Funktionen  
Zuatzfunktionen

## Decodereinbau

### Vorbereitung der Lok vor Einbau des Decoders

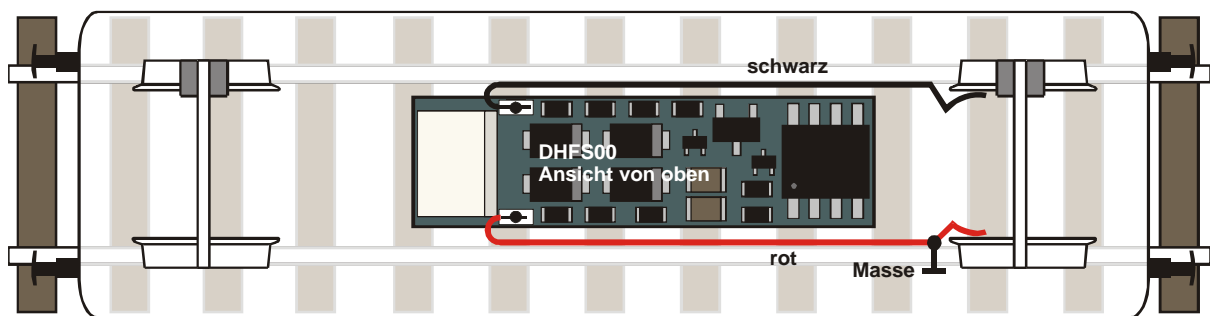
- Befindet sich das Fahrzeug mechanisch in einwandfreiem Zustand (z.B. keine Getriebehemmung usw.)?

Bei auftretenden Mängeln sollten Sie das Fahrzeug vor dem Einbau des Decoders unbedingt instandsetzen.

### Einbau des Decoders

Der Decoder ist nach der unten abgebildeten Zeichnung anzuschliessen. Gehen Sie dabei folgendermaßen vor:

- Verbinden Sie **G1** mit den in Fahrtrichtung 1 rechten Rädern (rot).
- Verbinden Sie **G2** mit den in Fahrtrichtung 1 linken Rädern (schwarz).



### Befestigung und Kontrolle

Befestigen Sie den Decoder mit dem mitgelieferten doppelseitigen Klebeband (ggf. zur besseren Wärmeableitung auf einer glatten Metallfläche). Vor dem endgültigen Befestigen des Decoders beachten Sie bitte auch die Hinweise zum Anschluss von Zusatzmodulen auf den folgenden Seiten.

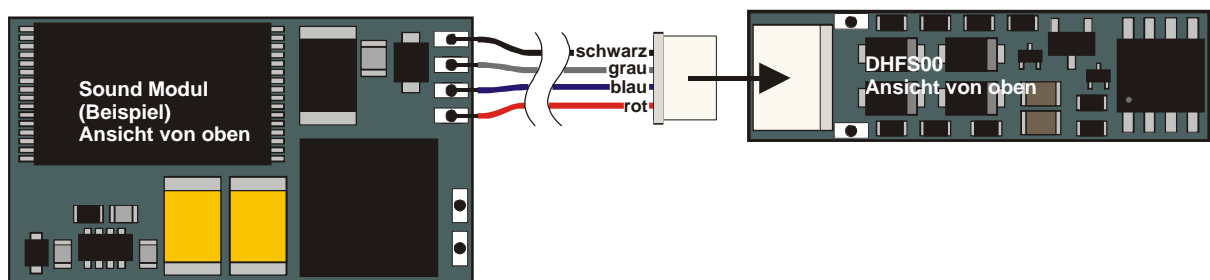
**Kontrollieren Sie nochmals, daß der Decoder oder seine Anschlüsse keine Berührung mit metallisch leitenden Flächen hat!**

### Anschluss von Erweiterungsmodulen

An den Decoder DHFS00 können über die SUSI-Schnittstelle bis zu drei Erweiterungsmodule für weitere Funktionen angeschlossen werden, wie z.B. der Funktionsdecoder DHF400 oder Soundmodule entsprechend der SUSI-Schnittstellennorm von z.B. der Fa. Dietz.

Hierzu ist der verdrehungssichere Stecker des Zusatzmoduls in die SUSI-Schnittstelle des Decoders entsprechend der folgenden Abbildung einzuschieben. Danach ist das Zusatzmodul, gegebenenfalls nach dessen Programmierung, einsatzbereit.

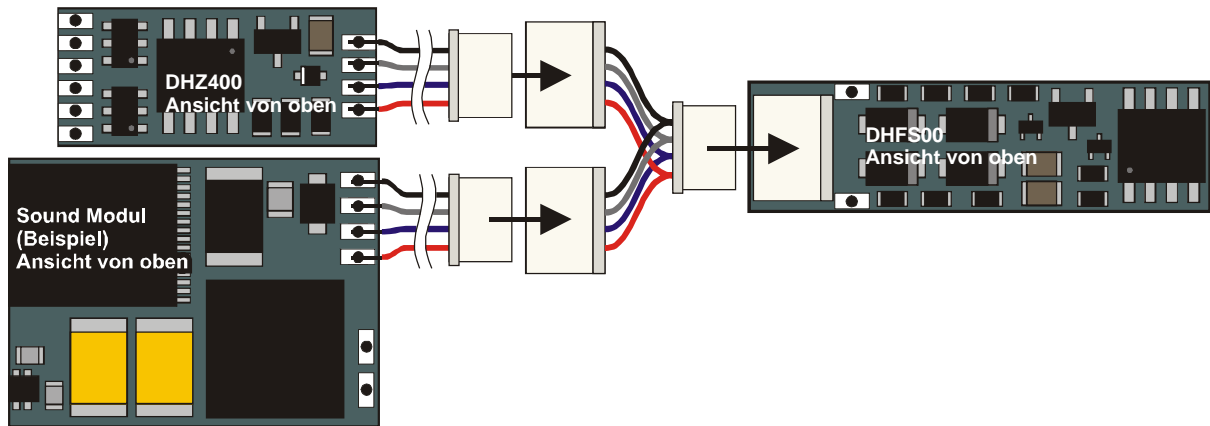
**Sound-Module können eventuell die Programmierung der SelectRIX-Eigenschaften stören. Deshalb darf kein Sound-Modul während der SelectRIX-Programmierung angeschlossen sein.**



## Anschluss mehrerer Erweiterungsmodule

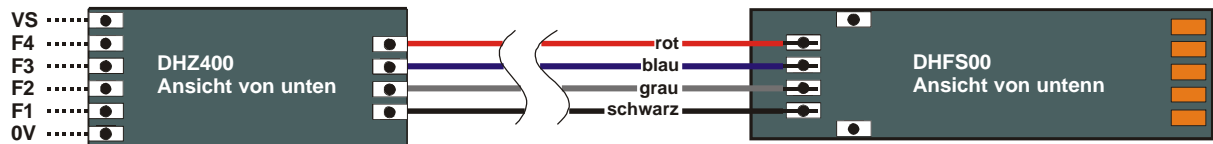
Sollen mehrere Erweiterungsmodule (Sound-Modul, Funktionsmodule) gleichzeitig an die SUSi-Schnittstelle angeschlossen werden, müssen diese über ein Y-Kabel oder ein Abzweig-Kabel, jeweils mit einem Stecker und zwei Kupplungen, angeschlossen werden. Alternativ können die Module über angelötete Kabel verbunden werden.

Hierbei ist aber zu beachten, daß zur elektronischen Einstellung eventuell nur eines dieser Zusatzmodule am Decoder angeschlossen sein darf.



## Anschluss von Erweiterungsmodulen ohne Anschluss-Stecker

Auf der Unterseite des Decoders DHS200 befinden sich 4 Löt pads, an welche Erweiterungsmodule ohne Anschluss-Stecker angeschlossen werden können. Hierzu sind die Anschlusskabel des Erweiterungsmodul, falls in dessen Beschreibung nicht anders angegeben, entsprechend folgender Abbildung anzulöten.



## **Inbetriebnahme und Einstellung des Decoders**

Stellen Sie das Fahrzeug auf das Programmiergleis und lesen Sie die Einstellwerte des Decoders aus.

Die Grundeinstellung sollte **03-042** sein.

**Hat das Programmiergerät "Lesefehler" angezeigt, überprüfen Sie nochmals die ordnungsgemäße Verdrahtung der Lok.**

Nach dieser ersten Kontrolle können Sie die Parameter des Fahrzeuges Ihren Bedürfnissen anpassen (z.B. Adressen etc.).

**Zur Beachtung:** Zur Einstellung der Decoder-Parameter darf nur ein Fahrzeugdecoder im Fahrzeug eingebaut sein.

## **Programmierung des Decoders**

Die Betriebsparameter des Fahrzeuges können durch Programmierung beliebig oft geändert werden.

Hierzu stehen für den Decoder DHFS00 zwei Programmiermethoden zur Verfügung: die bisherige SelectTRIX-Methode, wie sie z.B. beim Decoder DHL100 verwendet wird, und eine neue Parameter-Methode, die insbesondere für Sound-Module entwickelt wurde.

Wird der Decoder mit der bisherigen **SelectTRIX-Programmiermethode** eingestellt, wird automatisch aus der Lokadresse und dem als Höchstgeschwindigkeit eingegebenen Wert die Funktionsadresse eingestellt. Wird z.B. die Lokadresse auf 03 und als Höchstgeschwindigkeit 1 eingestellt, erfolgt die Übernahme der Zusatzfunktionen für die SUSI-Schnittstelle auf der Adresse 04.

Wird als Höchstgeschwindigkeit 0 eingegeben, wird die Funktionsadresse ausgeschaltet.

Ein Sound-Modul, wie auch ein Funktionsmodul (z.B. DHZ400), kann ohne weitere Programmierung über die automatisch eingestellte Funktionsadresse betrieben werden.

**Zur Beachtung:** Beim Einstellen des Decoders mit der SelectTRIX-Programmiermethode darf kein Sound-Modul an der SUSI-Schnittstelle angeschlossen sein.

Bei der **Parameter-Programmiermethode** wird die Adresse des Zusatzfunktionskanals (Funktionsadresse) aus der Lokadresse und der Funktionsadressdifferenz gebildet. Wird als Adressdifferenz 0 eingestellt, wird der Funktionskanal abgeschaltet. Darüber hinaus kann mit der Funktions-Zuordnung jede Funktion z.B. eines Sound-Moduls einer bestimmten Funktionstaste zugeordnet werden.

Werden an einem Decoder mehrere Erweiterungsmodule mit gleichen Parameternummern verwendet, müssen diese einzeln eingestellt werden, d.h. es darf zum Programmieren immer nur das Modul an der SUSI-Schnittstelle angeschlossen sein, welches gerade eingestellt werden soll.

Die Funktion "Horn" der Lokadresse (und damit die Taste Horn z.B. des Lok Control 2000) wird als Funktion F9 über die SUSI-Schnittstelle weitergegeben. Dadurch kann während des Betriebes, bei entsprechender Programmierung eines Sound-Moduls, das "Horn" ohne Wechsel auf die Zusatzadresse bedient werden.

## Programmierung des Decoders mit der SelecTRIX-Programmiermethode

Die Programmierung der Standard-Parameter entnehmen Sie bitte der Bedienungsanleitung der verwendeten Geräte (z.B. Lok-Control 2000 o.ä.).

### Standard-Parameter für SelecTRIX-Betrieb

Lokadresse	Adrs	1 .. 111
Höchstgeschwindigkeit	Velo	0 .. 7
Lokadresse + Höchstgeschwindigkeit ergibt die Funktionsadresse		
Höchstgeschwindigkeit 0 schaltet die Funktionsadresse ab		
Anfahr-/Bremsverzögerung	Acce	1 .. 7

**Achtung:** Die Adresse "00" darf nicht verwendet werden.

## Einstellung des Decoders mit der Parameter-Programmiermethode

Die Parameter-Methode dient in erster Linie zur Einstellung von an die SUSI-Schnittstelle angeschlossenen Sound- bzw. Funktionsmodule, falls die vom Hersteller vorgegebenen Werte, wie z.B. bei Sound-Modulen die Lautstärke, geändert werden sollen.

Diese Programmiermethode ist derzeit nur in Verbindung mit einem Zusatzgerät von D&H (X-PROG) möglich. Bei SelecTRIX-Geräten einer neuen Generation (die auch das Datenformat Sx2 beherrschen) ist dieses Gerät nicht mehr erforderlich.

Normalerweise können jedoch die vom Hersteller z.B. eines Sound-Moduls vorgegebenen Werte ohne Veränderung übernommen werden, so daß die bisherige SelecTRIX-Programmiermethode ausreicht.

### Übersicht Decoder-Parameter

Parameter	Wert	Funktion
003	1-111	Lokadresse
004	0-110	Funktionsadresse: Differenz zur Lokadresse
007	0	Muss immer 0 sein
011	1-7	Anfahrbeschleunigung / Bremsverzögerung
ab 897		Parameter für Sound- und Funktionsmodule
<b>Sound-Modul (Beispiel der Fa. Dietz):</b>		
902	0-255	Lautstärke
903	0-8	F0 aktiviert Sound x
904	0-8	F1 aktiviert Sound x
905	0-8	F2 aktiviert Sound x
906	0-8	F3 aktiviert Sound x
	...	
912	0-8	Horn (F9) aktiviert Sound x
<b>Funktionsmodul (Beispiel DHZ400):</b>		
942	0-9	Fx aktiviert Ausgang 1
943	0-9	Fx aktiviert Ausgang 2
944	0-9	Fx aktiviert Ausgang 3
945	0-9	Fx aktiviert Ausgang 4

## Erklärungen

Die Funktionsadresse (Adresse des Zusatzfunktionskanals) wird aus der Lokadresse (Parameter 003) plus der Adressdifferenz (Parameter 004) gebildet. Die Summe der beiden Werte darf nicht grösser als 111 sein. Enthält der Parameter 004 den Wert 0, ist der Zusatzkanal abgeschaltet.

Bei Auslieferung ist die Funktionsadressdifferenz (P 004) auf den Wert 1 eingestellt. Hierdurch wird als Adresse für Zusatzfunktionen immer die Lokadresse + 1 verwendet (Differenz-Adressierung). Setzt man P 004 auf 50, wird für die Zusatzfunktionen Lokadresse + 50 verwendet.

## Beispiel für Einstellung mit Sound-Modul

Wird ein Zusatzfunktionskanal benutzt, dann werden die Funktionen (Tasten 1 bis 8 des Funktionskanals) als F1 bis F8 an die SUSI-Schnittstelle weitergegeben.

Soll jedoch ein Sound-Modul ohne zusätzliche Funktionsadresse zum Einsatz kommen, muss der Zusatzkanal abgeschaltet werden. Der Sound kann dann zusammen mit dem Licht eingeschaltet werden, die Funktion Horn am LokControl soll die Pfeife oder Horn 1 aktivieren (am Beispiel eines Sound-Moduls der Fa. Dietz):

<b>P 004 = 0</b>	<b>Funktionsadresse = Lokadresse + 0 damit ist der Zusatzkanal abgeschaltet.</b>
<b>P 903 = 3</b>	<b>Funktion F0 (= Licht) aktiviert Motorgeräusch (= Sound Nr. 3)</b>
<b>P 912 = 1</b>	<b>Funktion F9 (= Horn) aktiviert Pfeife oder Horn 1 (= Sound Nr. 1)</b>

## Wartung und Pflege

Der Fahrzeug-Decoder selbst benötigt keine besondere Wartung und Pflege. Seine Lebensdauer wird vielmehr durch bereits beim Einbau getroffene Maßnahmen (Wärmeableitung, saubere Lötstellen usw.).

**Betriebsanleitungen für den späteren Gebrauch aufbewahren.**

**Abbildungen und technische Angaben freibleibend. Änderungen und Irrtümer vorbehalten.**

**Betriebsanleitung:**

**H. Maile, E-38438 El Amparo, [www.maile.es](http://www.maile.es) Email: [heinrichmaile@yahoo.de](mailto:heinrichmaile@yahoo.de)  
in Zusammenarbeit mit Doehler & Haass GmbH & Co. KG, D-81249 München**

**Super-Soft-Drive (SSD)<sup>®</sup>** ist ein eingetragenes Warenzeichen der Firma Doehler & Haass, D-81249 München

**SelecTRIX<sup>®</sup>** ist ein eingetragenes Warenzeichen der Gebr. Märklin & Cie. GmbH, D-73033 Göppingen

(c) 2005, H. Maile, E38438 El Amparo [Zurück](#) [Drucken](#) DHFS00 (02/03.2005)